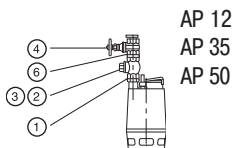


Принадлежности для насосов Unilift AP



AP 12  
AP 35  
AP 50

Группа продукта Z

Тип продукта		Типовой ряд насосов				EUR
		AP 12.40 AP 35.40	AP 12.50 AP 50.50	AP 35B, AP 50B		
	Размер напорного патрубка насоса	1 1/2"	2"	2"		
					№ продукта	
<b>1. Ниппель (нерж. сталь)</b>	R 1 1/2" l=90	●			00330767	25,00
	R 2" l=100		●	●	91072171	42,00
<b>2. Обратный клапан тарельчатый (PVC)</b>	*Rp 1 1/2"	●			96005309	55,00
	*Rp 2"		●	●	91072718	74,00
<b>3. Шаровой обратный клапан (чугун) с винтом для удаления воздуха</b>	*Rp 1 1/2" (PVC)	●			96023843	141,00
	Rp 1 1/2"				96489972	118,00
	Rp 2"		●	○	96002002	135,00
	Rp 2 1/2"				96002003	202,00
	Rp 3"				96002004	442,00
<b>4. Задвижка. Латунь</b>	Rp 1 1/2" (PVC)	●			96023846	48,00
	Rp 1 1/2"				96489973	52,00
	Rp 2"		●	●	96002005	50,00
	Rp 2 1/2"				96002006	84,00
	R / Rp 3"				96002007	101,00
<b>5. Задвижка. Чугун</b>	Rp 1 1/2"				96489977	147,00
	Rp 2"		●	●	96489976	197,00
<b>6. Ниппель шестигранный (оцинкованная сталь)</b>	R 1 1/2" (PVC)	●			96003632	23,00
	R 1 1/2"				96489958	14,00
	R 1 1/2" (нерж. сталь)				91077981	27,00
	R 2"		●	●	96001993	13,00
	R 2 1/2"				96001994	34,00
	R / Rp 3"				96001995	49,00
	R 4"				96006566	109,00
<b>7. Колено 90° из оцинков. стали (внутр. резьба/наружн. резьба)</b>	R / Rp 1 1/2"				96001979	20,00
	R / Rp 2"			○	96001980	22,00
	R / Rp 2 1/2"				96001981	65,00
<b>8. Колено 90°, оцинков. сталь (внутр. резьба с 2-х сторон)</b>	Rp 2"			●	96001990	32,00
<b>9. Система автоматической трубной муфты, включая болты, гайки, прокладку, колено-основание, верхнее крепление направляющих</b>	G2"			●	96429519	222,00
<b>10. Направляющие трубы, оцинкованная сталь</b>	3/4" 3 м			●	не поставляются	-
	3/4" 6 м			●	не поставляются	-
<b>11. Трос из нерж. стали<sup>1</sup></b>	за 1 метр	●	●		00ID8957	2,00
<b>12. Зажимы на проушину</b>	2 шт. на проушину	●	●		00ID8960	1,50
<b>13. Подъемная цепь со скобой. Нерж. сталь. Ø 4 мм до 210 кг, Ø 6 мм до 470 кг</b>	3 м Ø 4 мм			●	91071763*	41,00
	6 м Ø 4 мм			●	91071764*	66,00
<b>14. Защитный чехол кабеля (защита от мех. воздействия)</b>	5 м x 1"	●	●	●	96002084	172,00
<b>15. Гибкая муфта с двумя хомутами</b>	DN 40, внутр. 48 мм	●			91071646	12,00
	DN 50, внутр. 60 мм		●	●	91071647	15,00

<sup>1</sup> - длина троса в заказе должна быть кратна 50 м.

- – рекомендуемый вариант
- – возможно использование
- R - внешняя резьба
- Rp - внутренняя резьба

\* Поддерживается складской запас

Цены указаны на условиях "склад-Москва" с учетом НДС. Рекомендованные розничные цены.

Прайс-лист действует с 1 марта 2012 года

**Шкафы управления LC1 WS / LC2 WS для дренажных насосов (только для однофазных насосов Unilift KP, AP 12, 35, 50, AP 35 B, AP 50 B)**

Малогабаритная система управления с контролем уровня с помощью поплавкового выключателя. Управление и защита двигателей 1 или 2 насосов, в пластмассовом корпусе с прозрачной крышкой, IP 54. Напряжение питания: 1 x 230 В, температура окружающей среды: 0 - 40°C. Электронное управление, многопозиционный переключатель режимов работы Н-О-А для каждого насоса, индикация рабочего/аварийного режимов, беспотенциальные контакты и звуковая сигнализация об аварии. Аварийный сигнал о переполнении, функция тестового режима и аварийная сигнализация от автономного источника питания. Поплавковые выключатели Reifa-E заказываются отдельно. Для резервного режима эксплуатации 2 насосов - 2 шт., для параллельного - 3 шт.

**1 x 230 В, 50 Гц, только для насосов KP, AP 12, 35, 50, AP 35 B, AP 50 B**

Группа продукта Z



Тип продукта	Рабочий ток на 1 насос, А	Размер В x Ш x Г, мм	№ продукта	EUR
<b>Шкаф для 1 насоса LC1 WS</b>	10	180 x 260 x 80	96002521*	<b>525,00</b>
<b>Шкаф для 2 насосов LC 2 WS</b>	10	180 x 260 x 80	96002522*	<b>610,00</b>

**Устройство аварийной сигнализации LC A1**

Для контроля уровня воды в насосных станциях или небольших установках с отдельным поплавковым выключателем. Подача аварийной сигнализации через встроенный пьезозуммер или беспотенциальные контакты (макс. нагрузка 5 А, 230 В). Возможность подачи аварийного сигнала от аккумуляторной батареи 9 В (батарея не входит в комплект поставки). Прибор, готовый к подключению к сети через встроенный штекер и имеющий ввод для подключения однофазных насосов Unilift KP, AP, I макс.=10 А. Поплавковый выключатель Reifa-E заказывается отдельно.

Группа продукта Z



Тип продукта	№ продукта	EUR
<b>Устройство аварийной сигнализации LC A1</b>	91071287*	<b>155,00</b>



Тип продукта	№ продукта	EUR
<b>Реле уровня для устройства аварийной сигнализации.</b>	91071288	<b>70,00</b>

для монтажа в условиях дефицита свободного места, например, в небольших насосных установках, длина датчика 45 мм, длина кабеля 3 м. Монтируется вертикально, необходимое отверстие для монтажа диаметром 10 мм.

**Принадлежности для шкафов управления LC1 WS, LC2 WS**

Группа продукта Z



Тип продукта	№ продукта	EUR
<b>Поплавковый выключатель Reifa-E для шкафа управления LC1 WS, LC2 WS, устройства аварийной сигнализации LC A1</b>	3 м	00ID7801* <b>23,00</b>
	5 м	00ID7805* <b>28,00</b>
	10 м	00ID7809* <b>44,00</b>
	20 м	00ID7942 <b>68,00</b>
<b>Грузик для фиксации поплавкового выключателя на нужном уровне</b>	Пластмасса с сердечником из латуни	00ID8950* <b>6,00</b>

Цены указаны на условиях "склад-Москва" с учетом НДС. Рекомендованные розничные цены.

## Группа продукта Z

Тип продукта	Наименование	№ продукта	EUR
Колено 90° с фланцами для "сухой" вертикальной установки, PN 10	GACQ 80/80	96060928	129,00
	GACQ 80/100	96060929	378,00
	GACQ 100/100	96060930	143,00
	GACQ 100/150	96060931	463,00
	GACQ 125/150	96060933	508,00
	GACQ 150/150	96060934	252,00
	GACQ 150/200	96060935	700,00
	GACQ 200/200	96060938	327,00
	GACQ 200/300	96060940	937,00
	GACQ 250/250	96060942	574,00
	GACQ 250/300	96060943	1047,00
GACQ 300/300	96060946	638,00	
Задвижка клиновья, PN 10	DN 50/PN 10	См. раздел "Принадлежности" для монтажа насосов DP, EF, SE, APG, S	
	DN 65/PN 10		
	DN 80/PN 10		
	DN 100/PN 10		
	DN 150/PN 10		
	DN 200/PN 10		
	DN 250/PN 10	96060494	943,00
	DN 300/PN 10	96060495	1343,00
Обратный клапан, серый чугун, PN 10	DN 80/PN 10	См. раздел "Принадлежности" для монтажа насосов DP, EF, SE, APG, S	
	DN 100/PN 10		
	DN 150/PN 10		
	DN 200/PN 10		
	DN 250/PN 10		
	DN 300/PN 10	96004422	3357,00
Основание для вертикального сухого монтажа, серый чугун, PN10	DN100/PN10	96308237	604,00
	DN150/PN10	96308238	912,00
	DN200/PN10	96094523	1372,00
	DN250/PN10	96094525	1832,00
	DN300/PN10	96308239	2076,00
Кольцевое основание с коленом 90 градусов, штуцером для шланга (вкл. болты, гайки, прокладки и анкерные болты)	DN100/DN100-4"	96102255	218,00
	DN150/DN100-4"	96102314	1004,00
	DN125/DN150-6"	96789479	1196,00
	DN200/DN200-8"	96789480	2306,00
	DN250/DN250-10"	96789481	2168,00
	DN150/DN80-3"	96790702	998,00
	DN125/DN125-5"	96790703	1530,00
	DN200	96790704	2097,00
	DN300	96790705	4410,00
Адаптер на старый погружной соединитель	для UV35586 DN80	96255641	184,00
	для UV35586 DN100	96572291	233,00
	для UK35441 DN80	96572292	265,00
	для UK35441 DN100	96572294	270,00
	для UK35692 DN80	96572292	265,00
	для UK35692 DN100	96572294	270,00
	для UK35402C DN150	96871245	828,00
	для UK35524 DN200	96308386	1040,00
	для UK35606 DN250	96308387	1987,00
	для UK35481 DN300	96308388	2114,00

## Группа продукта Z

Тип продукта	Максимальная грузоподъемность, кг	Диаметр, мм	Длина, м	Нержавеющая сталь		Оцинкованная сталь	
				№ продукта	EUR	№ продукта	EUR
Подъемная цепь с карабином	800 (S типоразмеров от 34 до 58 SE1/SEV)	8	4	96735559	396,00	96735550	106,00
			6	96735564	512,00	96735553*	130,00
			8	96735566	613,00	96735554	158,00
			10	96735567	713,00	96735556	184,00
			12	96735569	806,00	96735557	206,00
	2000 (S типоразмеров от 62 до 66)		4	96490254	1067,00	96468289	200,00
			6	96490255	1270,00	96468290	276,00
			8	96490256	1378,00	96468291	330,00
			10	96490257	1541,00	96468292	408,00
			12	96490258	1688,00	96468293	456,00
	3200 (S типоразмеров от 70 до 72)		4	96490259	2343,00	96468294	288,00
			6	96490270	3005,00	96468295	368,00
			8	96490271	3698,00	96468296	453,00
			10	96490272	4387,00	96468297	547,00
			12	96490273	5078,00	96468298	629,00
	8000 (S типоразмеров от 74 до 78)		4	—	—	96468299	1413,00
			6	—	—	96468300	1783,00
			8	—	—	96468301	2226,00
			10	—	—	96468302	2618,00
			12	—	—	96468303	2801,00

\* Поддерживается складской запас

Цены указаны на условиях "склад-Москва" с учетом НДС.  
Рекомендованные розничные цены.

**Мешалки**

Горизонтальные погружные мешалки с корпусом из нержавеющей стали и винтом из полиамида. Кабель электродвигателя длиной 10 м. Конструкция мешалки при применении соответствующих принадлежностей позволяет поворачивать ее на 360° по горизонтали и менять угол наклона на ±40°.

Рекомендуется использовать также в КНС для взмучивания осадка.

Группа продукта J 3

Тип продукта	Мощность двигателя P <sub>2</sub> , кВт	Номин. ток I <sub>n</sub> , А	Частота вращения, об/мин	№ продукта	EUR
<b>AMD.07.18.1410</b>	0,75	1,9	1410	96113490*	<b>1215,00</b>

**Принадлежности для мешалки AMD.07.18.1410**

Группа продукта Z

Подвесной монтаж			№ продукта	EUR
<b>Кронштейн</b>		Нерж. сталь 1.4404	96115293	<b>261,00</b>
<b>Стойка, 2"</b>		Нерж. сталь 1.4404	96115294	<b>526,00</b>

Настенный монтаж			№ продукта	EUR
<b>Кронштейн</b>		Нерж. сталь 1.4404	96115291	<b>298,00</b>

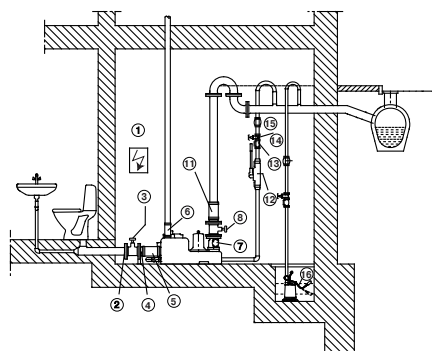
Напольный монтаж			№ продукта	EUR
<b>Кронштейн</b>		Нерж. сталь 1.4404	96115292	<b>271,00</b>

Погружной монтаж*			№ продукта	EUR
<b>Кронштейн</b>		Нерж. сталь 1.4404	96115295	<b>612,00</b>
<b>Нижний фиксатор</b>		Нерж. сталь 1.4301	95037099	<b>231,00</b>
		Нерж. сталь 1.4404	95037100	<b>402,00</b>
<b>Верхний фиксатор</b>		Нерж. сталь 1.4301	95037090	<b>321,00</b>
		Нерж. сталь 1.4404	95037091	<b>424,00</b>
<b>Стойка 60\60\3</b>	Цена за 1 пог. метр	Нерж. сталь 1.4301	96489420	<b>85,00</b>
		Нерж. сталь 1.4404	96489421	<b>152,00</b>
<b>Подъемный трос 10 м со скобой и зажимом</b>		Нерж. сталь 1.4404	95037142	<b>129,00</b>
<b>Комплект хомутов для крепления кабеля к тросу</b>	1 комплект на 1 пог. метр кабеля)	Нерж. сталь 1.4404	96565202	<b>32,00</b>

Цены указаны на условиях "склад-Москва" с учетом НДС.  
Рекомендованные розничные цены.

Прайс-лист действует с 1 марта 2012 года

Принадлежности для канализационных установок Multilift M/MD, MSS/MLD



Группа продукта Z

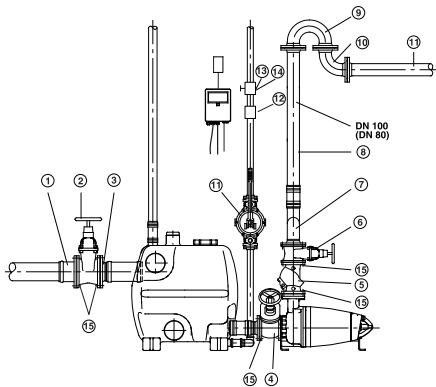
Тип продукта	Размеры	Описание	№ продукта	EUR
<b>1</b> Шкаф управления		LC 109, LCD 109, LCD 110		
Принадлежности к шкафу LC 109, LCD 109 - см. раздел "Принадлежности для шкафов управления LC(D) 107, LC(D) 108, LC(D) 109, LC(D) 110"				
<b>Со стороны подводящего трубопровода (на входе в бак)</b>				
<b>2</b> Фланцевая муфта	DN 100/ ∅110	С раструбом, без монтажного комплекта	91071862	85,00
<b>3</b> Задвижка	PN 10/ DN 100	Клиновья, чугун, без монтажного комплекта. Шибберная, ПВХ, без монтажного комплекта	96002012* 96615831	264,00 321,00
<b>4</b> Патрубок с фланцем	DN 100/ ∅110	Без монтажного комплекта, с двумя хомутами, монтажная длина l = 200 мм	96002014*	178,00
<b>5</b> Гибкая муфта	DN 100 (внутр. диаметр 110 мм)	С двумя хомутами, для горизонтального и для вертикального подводящих трубопроводов		
<b>Со стороны напорной линии</b>				
<b>6</b> Гибкая муфта	DN 70	С двумя хомутами, для вентиляционной трубы		
<b>7</b> Обратный клапан (тарельчатый)	DN 80	Смонтирован на напорном фланце		
<input type="radio"/> Шаровый обратный клапан	PN10/ DN 80	Без монтажного комплекта. Использовать при высоте напорной трубы более 6 м (во избежание гидравлического удара) Монтажная длина l = 180 мм	96002009*	296,00
<b>8</b> Клиновья задвижка	PN 10/ DN 80	Без монтажного комплекта Монтажная длина l = 180 мм	96002011*	224,00
<b>9</b> Патрубок с фланцем	PN 10/ DN 80/ ∅110	Для напорной линии, с гибким переходником, 2 хомутами (без монтажного комплекта)		
<b>10</b> Коллектор	PN 10/ DN 80/ DN 80	Без монтажного комплекта		
<b>11</b> Гибкая муфта	DN 100 (внутр. диаметр 110 мм)	С двумя хомутами		
<b>12</b> Ручной мембранный насос	Rp 1 1/2" (с двух сторон)		96003721*	258,00
<b>13</b> Обратный клапан	Rp 1 1/2" (с двух сторон)	Для ручного мембранного насоса, из пластика	96005309*	55,00
<b>14</b> Заслонка	Rp 1 1/2" (с двух сторон)	Для ручного мембранного насоса, из пластика	96023846*	48,00
<b>15</b> Гибкая муфта	DN 40 (∅16 x 5 мм)	Для ручного мембранного насоса, с 2 хомутами	91071646*	12,00
<b>16</b> Дренажный насос		На случай затопления помещения Рекомендуемый тип насоса - Unilift KP...A1, Unilift CC....A1		
<b>Другие опции</b>				
<input type="radio"/> Монтажный комплект (для фланцевых соединений)	DN 80/ 8 шт. 16 x 65 DN 100/ 8 шт. 16 x 65	Состоит из болтов и гаек из оцинкованной стали, уплотнительной прокладки	96001999* 96003823*	38,00 40,00
<input type="radio"/> Гибкие переходники	DN 50 (∅ 53, длина 150 мм) DN 100 (∅110, длина 75 мм) DN 150	Для вертикальных подводящих патрубков	96472943 96075422 96003815	69,00 100,00 196,00
<input type="radio"/> Патрубок с фланцем	PN 10/ DN80/ ∅90	Для напорной линии, с гибким переходником, 2 хомутами (без монтажного комплекта)	96003703	169,00

- - входит в комплект поставки
- - принадлежность

\* Поддерживается складской запас

Цены указаны на условиях "склад-Москва" с учетом НДС.  
Рекомендованные розничные цены.

### Принадлежности для канализационных установок Multilift MD1/MDV



Группа продукта Z

Тип продукта	Размеры	Описание	Тип установки			№ продукта	EUR
			MDV.65.80	MD1.80.80	MD1.80.100		
<b>Принадлежности к шкафу LC 110, LCD 110 - см. раздел "Принадлежности для шкафов управления LC(D) 107, LC(D) 108, LC(D) 109, LC(D) 110"</b>							
<b>Со стороны подводящего трубопровода (на входе в бак)</b>							
① Фланцевая муфта	DN 150 / Ø160	ПВХ. С раструбом, без монтажного комплекта	●	●	●	96003701	305,00
② Клиновая задвижка	PN 10/ DN 150	Чугун с эпоксидным покрытием, без монтажного комплекта	●	●	●	96003427*	435,00
		ПВХ, без монтажного комплекта	●	●	●	96697920	756,00
③ Патрубок с фланцем	PN 10/ DN 150/ Ø150	Сталь.	●	●	●	96003702	137,00
<b>Примечание. Гибкая муфта DN 100 входит в комплект поставки</b>							
<b>Между приемным баком и входным патрубком насоса (для Multilift MD 1, MDV)</b>							
④ Клиновая задвижка	DN 100 DN 80	Чугун с эпоксидным покрытием, без монтажного комплекта	●	●	●	96002012*	264,00
			●			96002011*	224,00
<b>Примечание. Фланцевые патрубки и гибкие муфты входят в комплект поставки.</b>							
<b>Со стороны напорной линии:</b>							
⑤ Шаровый обратный клапан	PN 10/ DN 80 PN 10/ DN 100	Чугун с эпоксидным покрытием, без монтажного комплекта	●	●		96002009*	296,00
					●	96002085*	407,00
⑥ Клиновая задвижка	PN 10/ DN 80 PN 10/ DN100	Чугун с эпоксидным покрытием, без монтажного комплекта	●	●		96002011*	224,00
					●	96002012*	264,00
⑦ Коллектор	PN 10/ DN 80/ Ø80 PN 10 / DN 80/ Ø100 PN 10/ DN 100 /Ø100	Стальной, для 2 насосов, включая гибкую муфту и хомуты	●	●		96003704	574,00
			●	●		96003705	624,00
					●	96003706	810,00
⑧ Напорный трубопровод	PN 10/ DN 80/ Ø80 PN 10/ DN 100 / Ø100	Стальной, с фланцем PN 10, длина = 1 м	●	●	●	96003708	184,00
	PN 10/ DN 80 / Ø 80 PN 10/ DN 100/ Ø100	Стальной, с фланцем PN 10, длина = 2 м	●	●		96003709	218,00
					●	96003824	254,00
					●	96003825	300,00
⑨ Колено 180°	PN 10/ DN 80 PN 10/ DN 100	Стальное, с 2 фланцами	●	●		96003712	289,00
					●	96003713	304,00
⑩ Колено 90°	PN 10/ DN 80 PN 10/ DN 100	Стальное, с 2 фланцами	●	●		96003617	184,00
					●	96003618	199,00

\* Поддерживается складской запас

Цены указаны на условиях "склад-Москва" с учетом НДС.  
Рекомендованные розничные цены.

## Принадлежности для установок Multilift MD1/MDV

Группа продукта Z

Тип продукта	Описание	Размеры	Тип установки			№ продукта	EUR
			MDV.65.80	MD1.80.80	MD1.80.100		
<b>Другие опции</b>							
⑪ Ручной мембранный насос	Rp 1 1/2" (с двух сторон)		●	●	●	96003721*	258,00
⑫ Обратный клапан	DN 40	Для ручного мембранного насоса, из пластика	●	●	●	96005309*	55,00
⑬ Заслонка	DN 40	Для ручного мембранного насоса, из пластика	●	●	●	96023846*	48,00
⑭ Гибкая муфта	DN 50	Для ручного мембранного насоса, с 2 хомутами	●	●	●	96472943	69,00
⑮ Монтажный комплект (для фланцевых соединений)	DN 80/ 8 шт. 16 x 65 DN 100/ 8шт. 16 x 65 DN 150/ 8 шт. 20 x 75	Состоит из болтов и гаек из оцинкованной стали, уплотнительной прокладки	●	●	●	96001999*	38,00
			●	●	●	96003823*	40,00
			●	●	●	96003605	105,00
Дополнительные гибкие переходники	DN 50 DN 100 DN 150	Без хомутов. Для всех имеющихся в резервуаре подводящих патрубков гибкие переходники с хомутами входят в комплект поставки.	●	●	●	96472943	69,00
			●	●	●	96075422	100,00
			●	●	●	96003815	196,00
Хомут для дополнительного гибкого переходника	∅53 ∅110 ∅160	Оцинкованная сталь. Для одного гибкого переходника требуется два хомута	●	●	●	96055092	20,00
			●	●	●	96075425	4,00
			●	●	●	96473061	6,00
Патрубок с фланцем	PN10/DN80/ 90	Для напорной линии с гибким переходником 2 хомутами (без монтажного комплекта)	●	●	●	96003703	169,00
Дополнительный бак		450 л, включая соединительные элементы	●	●	●	96982790	1983,00
Дренажный насос		На случай затопления помещения. Рекомендуемый тип насоса - Unilift KP...A1, Unilift CC...A1	●	●	●		

Примечание: **ВНИМАНИЕ!** Старый номер 96003718 400 л не поставляется!

\* Поддерживается складской запас

Цены указаны на условиях "склад-Москва" с учетом НДС.  
Рекомендованные розничные цены.

Прайс-лист действует с 1 марта 2012 года

## Принадлежности для комплектных насосных станций PUST

Группа продукта Z

Тип продукта	Описание	№ продукта	EUR
<b>Система контроля уровня для шкафа управления LC 108 (2 поплавка)</b>	Комплект из трубы, двух поплавковых выключателей с кронштейнами для крепления в резервуаре PUST высотой 1500 мм	96905147	<b>240,00</b>
<b>Система контроля уровня для шкафа управления LC 108 (2 поплавка)</b>	Комплект из трубы, двух поплавковых выключателей с кронштейнами для крепления в резервуаре PUST высотой 2000 мм	96905148	<b>255,00</b>
<b>Система контроля уровня для шкафа управления LC 108 (2 поплавка)</b>	Комплект из трубы, двух поплавковых выключателей с кронштейнами для крепления в резервуаре PUST высотой 2500 мм	96905149	<b>274,00</b>
<b>Система контроля уровня для шкафа управления LC 108 (2 поплавка)</b>	Комплект из трубы, двух поплавковых выключателей с кронштейнами для крепления в резервуаре PUST высотой 3000 мм	96905150	<b>324,00</b>
<b>Система контроля уровня для шкафа управления LC/LCD 108 (3 поплавка)</b>	Комплект из трубы, трех поплавковых выключателей с кронштейнами для крепления в резервуаре PUST высотой 1500 мм	96905151	<b>318,00</b>
<b>Система контроля уровня для шкафа управления LC/LCD 108 (3 поплавка)</b>	Комплект из трубы, трех поплавковых выключателей с кронштейнами для крепления в резервуаре PUST высотой 2000 мм	96905162	<b>334,00</b>
<b>Система контроля уровня для шкафа управления LC/LCD 108 (3 поплавка)</b>	Комплект из трубы, трех поплавковых выключателей с кронштейнами для крепления в резервуаре PUST высотой 2500 мм	96905163	<b>353,00</b>
<b>Система контроля уровня для шкафа управления LC/LCD 108 (3 поплавка)</b>	Комплект из трубы, трех поплавковых выключателей с кронштейнами для крепления в резервуаре PUST высотой 3000 мм	96905164	<b>403,00</b>
<b>Система контроля уровня для шкафа управления LC/LCD 108 (3 поплавка)</b>	Комплект из трех поплавковых выключателей с кронштейнами для крепления в резервуарах PUST высотой 3500 и 4000 мм	97623483	<b>330,00</b>
<b>Система контроля уровня для шкафа управления LCD 108 (4 поплавка)</b>	Комплект из трубы, четырех поплавковых выключателей с кронштейнами для крепления в резервуаре PUST высотой 1500 мм	96905171	<b>396,00</b>
<b>Система контроля уровня для шкафа управления LCD 108 (4 поплавка)</b>	Комплект из трубы, четырех поплавковых выключателей с кронштейнами для крепления в резервуаре PUST высотой 2000 мм	96905172	<b>412,00</b>
<b>Система контроля уровня для шкафа управления LCD 108 (4 поплавка)</b>	Комплект из трубы, четырех поплавковых выключателей с кронштейнами для крепления в резервуаре PUST высотой 2500 мм	96905173	<b>430,00</b>
<b>Система контроля уровня для шкафа управления LCD 108 (4 поплавка)</b>	Комплект из трубы, четырех поплавковых выключателей с кронштейнами для крепления в резервуаре PUST высотой 3000 мм	96905174	<b>481,00</b>
<b>Система контроля уровня для шкафа управления LCD 108 (4 поплавка)</b>	Комплект из четырех поплавковых выключателей с кронштейнами для крепления в резервуарах PUST высотой 3500 и 4000 мм	97623473	<b>438,00</b>
<b>Система контроля уровня для шкафа управления LC/LCD 110 (4 электрода)</b>	Комплект из трубы, четырех электродов с кронштейном для крепления в резервуаре PUST высотой 1500 мм	96905165	<b>247,00</b>
<b>Система контроля уровня для шкафа управления LC/LCD 110 (4 электрода)</b>	Комплект из трубы, четырех электродов с кронштейном для крепления в резервуаре PUST высотой 2000 мм	96905168	<b>263,00</b>
<b>Система контроля уровня для шкафа управления LC/LCD 110 (4 электрода)</b>	Комплект из трубы, четырех электродов с кронштейном для крепления в резервуаре PUST высотой 2500 мм	96905169	<b>281,00</b>
<b>Система контроля уровня для шкафа управления LC/LCD 110 (4 электрода)</b>	Комплект из трубы, четырех электродов с кронштейном для крепления в резервуаре PUST высотой 3000 мм	96905170	<b>332,00</b>

Цены указаны на условиях "склад-Москва" с учетом НДС.  
Рекомендованные розничные цены.

Прайс-лист действует с 1 марта 2012 года



Принадлежности для комплектных насосных станций PUST

Группа продукта Z

Тип продукта	Описание	№ продукта	EUR
Система контроля уровня для шкафа управления LCD 110 (5 электродов)	Комплект из трубы, пяти электродов с кронштейном для крепления в резервуаре PUST высотой 1500 мм	96905175	357,00
Система контроля уровня для шкафа управления LCD 110 (5 электродов)	Комплект из трубы, пяти электродов с кронштейном для крепления в резервуаре PUST высотой 2000 мм	96905178	375,00
Система контроля уровня для шкафа управления LCD 110 (5 электродов)	Комплект из трубы, пяти электродов с кронштейном для крепления в резервуаре PUST высотой 2500 мм	96905179	392,00
Система контроля уровня для шкафа управления LCD 110 (5 электродов)	Комплект из трубы, пяти электродов с кронштейном для крепления в резервуаре PUST высотой 3000 мм	96905181	442,00
Уплотнительная манжета LM 50 40/50	Для трубы Ø40 мм	96230763	12,00
Уплотнительная манжета LM 50 50/60	Для трубы Ø50 мм	96230753	13,00
Уплотнительная манжета LM 50 63/75	Для трубы Ø63 мм (минимальный заказ 20 шт.)	96571523	17,00
Уплотнительная манжета LM 50 75/86	Для трубы Ø75 мм	96571527	17,00
Уплотнительная манжета LM 50 90/102	Для трубы Ø90 мм	96571528	26,00
Уплотнительная манжета INSITU L965 110/127	Для трубы Ø110 мм (минимальный заказ 10 шт.)	91716040	20,00
Уплотнительная манжета INSITU L965 160/177x60	Для трубы Ø160 мм (минимальный заказ 10 шт.)	91713754*	39,00
Центральное сверло	Для использования с насадкой для сверления	91712026	29,00
Насадка для сверления, 60 мм	Для сверления отверстия Ø60 мм для трубы Ø50 мм и уплотнительной манжеты LM 50 50/60	96571533	29,00
Насадка для сверления, 75 мм	Для сверления отверстия Ø75 мм для трубы Ø63 мм и уплотнительной манжеты LM 50 63/75	96571534	32,00
Насадка для сверления, 86 мм	Для сверления отверстия Ø86 мм для трубы Ø75 мм и уплотнительной манжеты LM 50 75/86	96571535	35,00
Насадка для сверления, 102 мм	Для сверления отверстия Ø102 мм для трубы Ø90 мм и уплотнительной манжеты LM 50 90/102	96571536	41,00
Насадка для сверления, 127 мм	Для сверления отверстия Ø127 мм для трубы Ø110 мм и уплотнительной манжеты INSITU L965 110/127x60	91713756	59,00
Насадка для сверления, 177 мм	Для сверления отверстия Ø177 мм для трубы Ø160 мм и уплотнительной манжеты INSITU L965 160/177x60	91713755	149,00
Теплоизолирующий кожух	Для теплоизоляции напорного трубопровода (станция с одним насосом)	96571529	110,00
	Для теплоизоляции напорного трубопровода (станция с двумя насосами)	96653751*	217,00
Комплект для вентиляции	Включает уплотнительную манжету LM 50 50/60 мм	96571531	89,00

\* Поддерживается складской запас

Принадлежности к насосам DWK

Группа продукта Z

Тип продукта	Размеры	DWK.O (кВт)							DWK.E (кВт)							№ продукта	EUR	
		0,75	1,5	2,2	3,7	5,5	7,5	11	15	22	30	37	45	55	75			90
1. Цепь со скобой (оцинк. сталь)	10 м	●	●	●	●	●	●	●	●								96884370	113,00
	6 м	●	●	●	●	●	●	●	●								96884371	78,00
	3 м	●	●	●	●	●	●	●	●								96884372	51,00
2. Трос со скобой (оцинк. сталь)	10 м									●	●	●	●	●	●	●	96884373	219,00
	6 м									●	●	●	●	●	●	●	96884374	174,00
	3 м									●	●	●	●	●	●	●	96884375	131,00
3. Полумуфта Storz	50 мм	●	●	●													96884376	27,00
	80 мм		●	●													96884377	35,00
	80 мм				●	●											96884378	45,00
	100 мм				●	●	●	●	●								96884379	53,00
	150 мм					●	●	●	●								96884380	58,00
	100 мм								●								96884381	367,00
	150 мм								●	●							96884382	376,00
	150 мм										●	●					96884383	398,00
	150 мм												●				96884384	423,00
4. Гибкий шланг 10 м, включая муфту Storz	50 мм	●	●	●													96922517	107,00
	80 мм		●	●	●	●											96922518	222,00
	100 мм				●	●	●	●	●	●							96922520	285,00
	150 мм					●	●	●	●	●	●	●	●	●			96922521	317,00
5. Гибкий шланг 20 м, включая муфту Storz	50 мм	●	●	●													96922529	197,00
	80 мм		●	●	●	●											96922530	416,00
	100 мм				●	●	●	●	●	●							96922532	539,00
	150 мм					●	●	●	●	●	●	●	●	●			96922533	603,00
6. Напорный патрубок, DIN, фланцевое соединение	50 мм	●	●	●													96922567	20,00
	80 мм		●	●													96922568	34,00
	80 мм				●	●											96922569	37,00
	100 мм				●	●	●	●	●								96922570	43,00
	150 мм					●	●	●	●								96922571	71,00
	100 мм								●								96922572	354,00
	150 мм								●	●							96922573	374,00
	150 мм										●	●					96922574	390,00
	150 мм												●				96922575	427,00
	200 мм									●							96922576	438,00
	200 мм										●	●					96922577	446,00
	200 мм												●	●	●		96922578	456,00
7. Напорный патрубок для шланга	50 мм	●	●	●													96922591	18,00
	80 мм		●	●													96922592	34,00
	80 мм				●	●											96922593	37,00
	100 мм				●	●	●	●	●								96922594	42,00
	150 мм					●	●	●	●								96922595	71,00
	100 мм								●								96922596	354,00
	150 мм								●	●							96922597	374,00
	150 мм										●	●					96922598	390,00
	150 мм												●				96922599	427,00
	200 мм									●							96922600	438,00
	200 мм										●	●					96922601	446,00
	200 мм												●	●	●		96922602	456,00

9

Цены указаны на условиях "склад-Москва" с учетом НДС.  
Рекомендованные розничные цены.

Самовсасывающие насосы серии POMONA

POMONA 07 - 42

Группа продукта J 5

Тип продукта	Исполнение	Присоединительный размер	Параметры электродвигателя	Материал рабочего колеса	№ продукта	EUR
PO32.20.BL.D.2.G.P.46	с 4-х тактным дизел. двигателем, с пусковым механизмом автомат.декомпрессионным устройством, масляным фильтром смонтирован на раме-основании.	всасывающий и напорный патрубки G 3	Дизельный двигатель 4-тактный 4,4 кВт 2900 об/мин	GG 25	L6125156	7008,00
PO32.20.BL.D.3.G.P.46	с 4-х тактным дизел. двигателем, с пусковым механизмом автомат.декомпрессионным устройством, масляным фильтром смонтирован на тележке.	всасывающий и напорный патрубки G 3	Дизельный двигатель 4-тактный 4,4 кВт 2900 об/мин	GG 25	L6125423	8008,00
PO42.30.BA.O.0.G.P	без эл. двигателя, с подшипниковым узлом и свободным концом вала	всасывающий и напорный патрубки G 4	треб. двигатель 11,0 кВт 2900 об/мин	GG 25	L6123439	3379,00
PO42.30.CM.E.1.G.P.110.3	с 3-х фазным двигателем, смонтирован на раме-основании.	всасывающий и напорный патрубки G 4	трехфазный ток 3 x 400 В, 50 Гц 11,0 кВт, 2900 об/мин	GG 25	L6Z40008	6682,00
PO42.30.CM.D.1.G.P.131	с 4-х тактным дизельным двигателем, с электрическим запуском смонтирован на раме-основании		Дизельный двигатель Hatz 4-тактный 13,1 кВт 2900 об/мин	GG 25	L6Z40004	18021,00
PO42.30.CM.D.3.G.P.131	с 4-х тактным дизельным двигателем, с электрическим запуском смонтирован на тележке.		Дизельный двигатель Hatz 4-тактный 13,1 кВт 2900 об/мин	GG 25	L6Z40022	21785,00

Принадлежности для насосов Pomona

Группа продукта Z

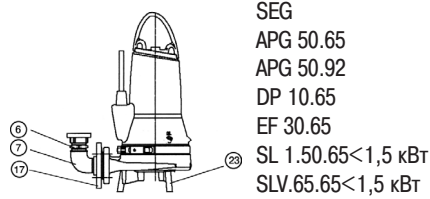
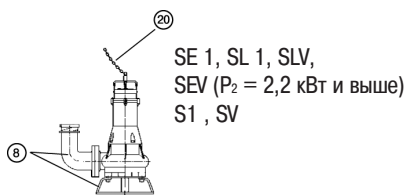
		№ продукта	EUR
для PO 07	Плита-основание для POMONA с кронштейном подшипникового узла и 3-х фазным электродвигателем 0,25 кВт при 2900 1/мин	S6213560	202,00
	Защитный кожух муфты	S3208536	268,00
	Муфта [dm = 11; dp = 16]	S9160962	69,00
	Муфта [dm = 14; dp = 16]	S9160989	69,00
	для PO 23	Плита-основание для POMONA с кронштейном подшипникового узла и для 3-х фазного электродвигателя [конструктивного ряда 90 S]	S3213270
	Защитный кожух муфты	S3208538	1512,00
	Муфта [dm = 24; dp = 18]	S7161020	110,00
	Напорный патрубок для шланга с насадкой 2"	S6127248	559,00
	Армированный всасывающий шланг 2" длиной 4 метра с обратным клапаном и сетчатым фильтром на всасывании	S6127302	1663,00
	То же длиной 8 м	S6127329	2200,00
для PO 32	Плита-основание для POMONA PO 32 LB с кронштейном подшипникового узла и для 3-х фазного электродвигателя [конструктивного ряда 112 M] S3213272, 337,00	S3213272	437,00
	Защитный кожух муфты	S3208540	1347,00
	Муфта [dm = 28; dp = 22]	S7161152	122,00
	Напорный патрубок для шланга с насадкой 3" для насоса с трехфазным двигателем	S6126896	544,00
	Напорный патрубок для шланга с насадкой 3" для насоса с дизельным двигателем	S6126934	592,00
	Армированный всасывающий шланг 3" длиной 4 метра с обратным клапаном и сетчатым фильтром на всасывании	S6126993	2247,00
	То же длиной 8 м	S6127019	3236,00
для PO 42	Плита-основание для POMONA PO 42 LB с кронштейном подшипникового узла и для 3-х фазного электродвигателя [конструктивного ряда 160 M]	S3213275	632,00
	Защитный кожух муфты	S3208542	1442,00
	Муфта [dm = 42; dp = 22]	S7161268	228,00
	Напорный патрубок для шланга с насадкой 4"	S6127035	1058,00
	Армированный всасывающий шланг 4" длиной 8 метров с обратным клапаном и сетчатым фильтром на всасывании	S6127078	4387,00

**Примечание.** Все принадлежности для насосов Pomona, кроме патрубков и шлангов, предназначены для насоса, который поставляется без электродвигателя.

Цены указаны на условия "склад-Москва" с учетом НДС.  
Рекомендованные розничные цены.

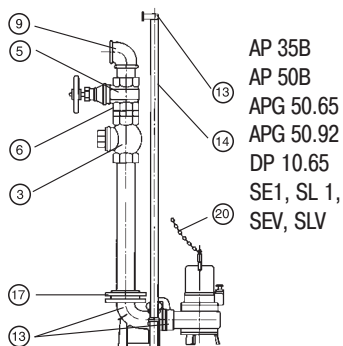
**Принадлежности для монтажа насосов DP, SL, SLV, SE, SEV, SEG, APG, S**

Переносная установка

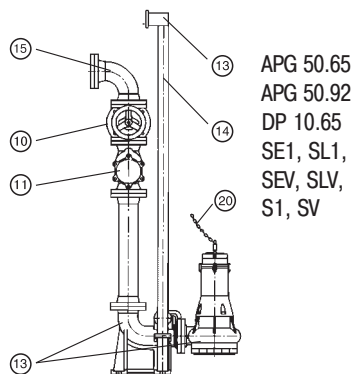


позиция 23 - SEG

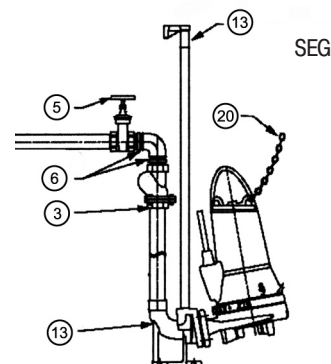
Стационарная установка на автоматической трубной муфте



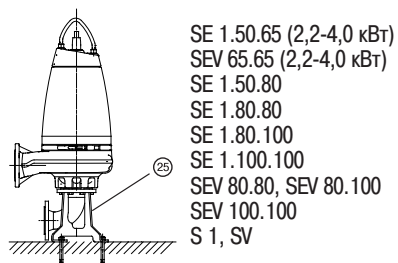
Комплектация с резьбовыми соединениями



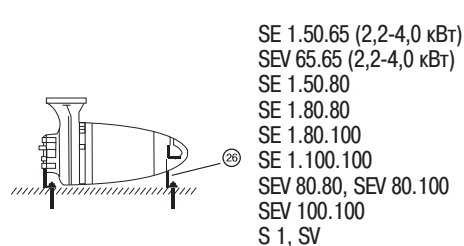
Комплектация с фланцевыми соединениями



Сухая вертикальная установка



Сухая горизонтальная установка



## Принадлежности для монтажа насосов DP, SL, SLV, SE, SEV, SEG, APG, S

Группа продукта Z

Тип продукта	Размер напорного патрубка насоса	Типовой ряд насосов										№ продукта	EUR
		SEG	DP 10.50 EF 30.50	APG 50.65 APG 50.92	DP 10.65	SL 1.50.65 < 2,2 кВт	SL 1.50.65 > 2,2 кВт	SE 1.50.65 > 2,2 кВт	SLV 65.65 < 1,5 кВт	SLV 65.65 > 2,2 кВт	SEV 65.65 > 2,2 кВт		
		DN 40	2"	DN 50	DN 65	DN 65	DN 65	DN 65	DN 65	DN 65	DN 65		
3. Шаровой обратный клапан (чугун) с винтом для удаления воздуха	Rp 1 1/2"	x										96489972*	118,00
	Rp 2"	x	x	0								96002002*	135,00
	Rp 2 1/2"				0	0	0	0	0	0	0	96002003	202,00
	Rp 3"											96002004	442,00
4. Задвижка Латунь	Rp 1 1/2 "	x										96489973*	52,00
	Rp 2"	x	x	0								96002005*	50,00
	Rp 2 1/2"				0	0	0	0	0	0	0	96002006	84,00
	R / Rp 3"											96002007	101,00
5. Задвижка Чугун	Rp 1 1/2 "	x										96489977*	147,00
	Rp 2"	x	x	0								96489976*	197,00
6. Ниппель шестигранный (оцинкованная сталь)	R 1 1/2"	x										96489958*	14,00
	R 1 1/2" ( нерж . сталь )	x										91077981	27,00
	R 2"	x	x	0								96001993*	13,00
	R 2 1/2"				0	0	0	0	0	0	0	96001994	34,00
	R / Rp 3"											96001995	49,00
7. Колено 90° из оцинков стали (внутр. резьба/наружн. резьба)	R / Rp 1 1/2"	x										96001979	20,00
	R / Rp 2"	x	0	0								96001980*	22,00
	R / Rp 2 1/2"				0	0	0	0	0	0	0	96001981	65,00
8. Кольцевое основание с коленом 90°, штуцером для шланга (вкл. гайки, болты, прокладки, анкерные болты). Чугун с эпоксидным покрытием	DN 65 / DN 65 / 2 1/2"					x	x	x		x	x	96102253	151,00
	DN 65/DN 80/ 3"											96102378	148,00
	DN 80/DN 65/ 2 1/2"								x	x	x	96102439	144,00
	DN 80/ DN 80/3"											96102254	168,00
	DN 100/ DN80/3"											96102313	189,00
	DN 100/ DN 100/4"											96102255	218,00
	DN 150/ DN 100/4", оцинков . сталь											96102314	1004,00
8. Кольцевое основание с коленом 90°, штуцером с внешней резьбой (вкл.гайки, болты, прокладки, анкерные болты). Чугун с эпоксидным покрытием	DN150/ DN150/6", оцинков .сталь											96102256	1124,00
	DN 65/DN 65/R 2 1/2"					x	x	x		x	x	96102379	140,00
	DN 65/DN 80/R 3"											96102380	149,00
	DN 80/DN 65/R 2 1/2"								x	x	x	96102440	140,00
	DN 80/DN 80/R 3"											96102381*	151,00
	DN 100/DN 80/R 3"											96102382	153,00
	DN 100/DN 100/R 4"											96102383	176,00
	DN 150/DN 100/R 4",											96102384	862,00
	DN150/DN150/R 6",											96102385	1164,00
	DN 100/DN 80/R 3"											96102382	153,00
9. Колено 90°, оцинков сталь (внутр резьба с 2-х сторон)	Rp 1 1/2"	x										96489956	23,00
	Rp 1 1/2" ( нерж . сталь )	x										91076759	30,00
	Rp 2"	x	x	0								96001990	32,00
	Rp 2 1/2"				0	0	0	0	0	0	0	96001991	44,00
	Rp 3"											96001992	61,00
10. Фланцевая клиновья задвижка Чугун с эпоксидным покрытием	DN 50			x								96489975*	164,00
	DN 65				x	x	x	x	x	x	x	96002010*	202,00
	DN 80											96002011*	224,00
	DN 100											96002012*	264,00
	DN 150											96003427*	435,00
DN 200											96003840	751,00	

\* Поддерживается складской запас

Цены указаны на условиях "склад-Москва" с учетом НДС.  
Рекомендованные розничные цены.

Принадлежности для монтажа насосов DP, SL, SLV, SE, SEV, SEG, APG, S

Группа продукта Z

Тип продукта	Размер напорного патрубка насоса	Типовой ряд насосов																№ продукта	EUR	
		SL1.50.80 DN 80	SE1.50.80 DN 80	SLV 65.80 DN 80	SEV 65.80 DN 80	SL1.80.80 DN 80	SE1.80.80 DN 80	SLV 80.80 DN 80	SEV 80.80 DN 80	SLV 80.100 DN 100	SEV 80.100 DN 100	SLV 100.100 DN 100	SEV 100.100 DN 100	SL1.80.100 DN 100	SE1.80.100 DN 100	SL1.100.100 DN 100	SE1.100.100 DN 100			SL1.100.150 DN 150
3. Шаровой обратный клапан (чугун) с винтом для удаления воздуха	Rp 1 1/2"																		96489972*	118,00
	Rp 2"																		96002002*	135,00
	Rp 2 1/2"																		96002003	202,00
	Rp 3"	0	0	0	0	0	0	0	0										96002004	442,00
4. Задвижка Латунь	Rp 1 1/2"																		96489973*	52,00
	Rp 2"																		96002005*	50,00
	Rp 2 1/2"																		96002006	84,00
	R / Rp 3"				0	0	0	0	0										96002007	101,00
5. Задвижка Чугун	Rp 1 1/2"																		96489977*	147,00
	Rp 2"																		96489976*	197,00
6. Ниппель шестигранный (оцинкованная сталь)	R 1 1/2"																		96489958*	14,00
	R 1 1/2" (нерж. сталь)																		91077981	27,00
	R 2"																		96001993*	13,00
	R 2 1/2"																		96001994	34,00
	R / Rp 3"					0	0	0	0										96001995	49,00
7. Колено 90° из оцинков стали (внутр. резьба/наружн. резьба)	R / Rp 1 1/2"																		96001979	20,00
	R / Rp 2"																		96001980*	22,00
	R / Rp 2 1/2"																		96001981	65,00
8. Кольцевое основание с коленом 90°, штуцером для шланга (вкл. гайки, болты, прокладки, анкерные болты). Чугун с эпоксидным покрытием	DN 65 / DN 65 / 2 1/2"																		96102253	151,00
	DN 65/DN 80/ 3"	x	x																96102378	148,00
	DN 80/DN 65/ 2 1/2"																		96102439	144,00
	DN 80/ DN 80/3"			x	x				x	x									96102254	168,00
	DN 100/ DN80/3"					x	x												96102313	189,00
	DN 100/ DN 100/4"									x	x	x	x	x	x	x			96102255	218,00
	DN 150/ DN 100/4", оцинков. сталь														x	x			96102314	1004,00
	DN150/ DN150/6", оцинков. сталь																x	x	96102256	1124,00
8. Кольцевое основание с коленом 90°, штуцером с внешней резьбой (вкл. гайки, болты, прокладки, анкерные болты). Чугун с эпоксидным покрытием	DN 65/DN 65/R 2 1/2"																		96102379	140,00
	DN 65/DN 80/R 3"	x	x																96102380	149,00
	DN 80/DN 65/R 2 1/2"																		96102440	140,00
	DN 80/DN 80/R 3"			x	x				x	x									96102381*	151,00
	DN 100/DN 80/R 3"					x	x												96102382	153,00
	DN 100/DN 100/R 4"									x	x	x	x	x					96102383	176,00
	DN 150/DN 100/R 4",														x	x			96102384	862,00
	DN150/DN150/R 6",																x	x	96102385	1164,00
DN 100/DN 80/R 3"																		96102382	153,00	
DN 100/DN 100/R 4"																		96102383	176,00	
9. Колено 90°, оцинков сталь (внутр. резьба с 2-х сторон)	Rp 1 1/2"																		96489956	23,00
	Rp 1 1/2" (нерж. сталь)																		91076759	30,00
	Rp 2"																		96001990	32,00
	Rp 2 1/2"																		96001991	44,00
	Rp 3"	0	0	0	0	0	0	0	0										96001992	61,00
10. Фланцевая клиновая задвижка Чугун с эпоксидным покрытием	DN 50																		96489975*	164,00
	DN 65																		96002010*	202,00
	DN 80	x	x	x	x	x	x	x	x									96002011*	224,00	
	DN 100									x	x	x	x	x	x	x			96002012*	264,00
	DN 150																x	x	96003427*	435,00
DN 200																0	0	96003840	751,00	

\* Поддерживается складской запас

Цены указаны на условиях "склад-Москва" с учетом НДС. Рекомендованные розничные цены.

Прайс-лист действует с 1 марта 2012 года

Принадлежности для монтажа насосов DP, SL, SLV, SE, SEV, SEG, APG, S

Группа продукта Z

Тип продукта	Типовой ряд насосов											№ продукта	EUR
	SEG	DP 10.50 EF 30.50	APG 50.65 APG 50.92	DP 10.65	SL1.50.65 < 2,2 кВт	SL1.50.65 > 2,2 кВт	SE1.50.65 > 2,2 кВт	SLV 65.65 < 1,5 кВт	SLV 65.65 > 2,2 кВт	SEV 65.65 > 2,2 кВт			
Размер напорного патрубка насоса	DN 40	2"	DN 50	DN 65	DN 65	DN 65	DN 65	DN 65	DN 65	DN 65	DN 65		
11. Шаровый обратный клапан Чугун с эпоксидным покрытием	DN 50		x									96116551	233,00
	DN 65				x	x	x	x	x	x	x	96002008*	247,00
	DN 80											96002009*	296,00
	DN 100											96002085*	407,00
	DN 150											96003423*	1008,00
	DN 200											96003839	1405,00
11. Обратный клапан пластинчатый с возможностью продувки	DN 50		x									91075542	205,00
	DN 65				x	x	x	x	x	x	x	91075543	232,00
	DN 80											96003826	283,00
	DN 100											96003827	375,00
11. Обратный клапан створчатый со свободным концом для крепления грузика Чугун с эпоксидным покрытием	DN 65				x	x	x	x	x	x	x	96116510	506,00
	DN 80											96116511	567,00
	DN 100											96116512	681,00
	DN 150											96116514	1107,00
	DN 200											96116515	1759,00
12. Грузик для створчатого обратного клапана Сталь с эпоксидным покрытием	DN 65 и DN 80				x	x	x	x	x	x	x	96116533	96,00
	DN 100											96116534	96,00
	DN 150											96116535	133,00
	DN 200											96116536	140,00
13. Система автоматической трубной муфты, включая болты, гайки, прокладку, колено-основание, верхнее крепление направляющих	Размеры фланцев	на-правл. трубы											
	Rp 1 1/2"	1"	x									96076063*	136,00
	Rp 2"	3/4"		x								96429519	222,00
	DN 50/DN 50	1 1/2"			x							96005353	311,00
	DN 65/DN 65	1 1/2"				x	x	x	x	x	x	96090992*	256,00
	DN 80/DN 80	1 1/2"										96090993*	336,00
	DN 80/DN 65	1 1/2"				0	0	0	0	0	0	96102238	324,00
	DN 100/DN 100	2"										96090994*	608,00
	DN 100/DN 80	2"										96102240*	678,00
DN 150/DN 150	2"										96090995*	821,00	
DN 150/DN 100	2"										96102241	1119,00	
13. Система автоматической трубной муфты, включая болты, гайки, прокладку, колено-основание, верхнее крепление направляющих	DN 80/DN 80	1 1/2"										96090993*	336,00
	DN 100/DN 100	2"										96090994*	608,00
	DN 100/DN 80	2"										96102240*	678,00

\* Поддерживается складской запас

Цены указаны на условиях "склад-Москва" с учетом НДС. Рекомендованные розничные цены.

## Принадлежности для монтажа насосов DP, SL, SLV, SE, SEV, SEG, APG, S

Группа продукта Z

Тип продукта	Типовой ряд насосов																№ продукта	EUR		
	SL1.50.80	SE1.50.80	SLV 65.80	SEV 65.80	SL1.80.80	SE1.80.80	SLV.80.80	SEV.80.80	SLV.80.100	SEV.80.100	SLV 100.100	SEV 100.100	SL1.80.100	SE1.80.100	SL1.100.100	SE1.100.100			SL1.100.150	SE1.100.150
Размер напорного патрубka насоса	DN 80	DN 80	DN 80	DN 80	DN 80	DN 80	DN 80	DN 80	DN 100	DN 100	DN 100	DN 100	DN 100	DN 100	DN 100	DN 100	DN 150	DN 150		
11. Шаровой обратный клапан Чугун с эпоксидным покрытием	DN 50																		96116551	233,00
	DN 65																		96002008*	247,00
	DN 80	x	x	x	x	x	x	x											96002009*	296,00
	DN 100									x	x	x	x	x	x	x			96002085*	407,00
	DN 150																x	x	96003423*	1008,00
	DN 200																0	0	96003839	1405,00
11. Обратный клапан пластинчатый с возможностью продувки	DN 50																		91075542	205,00
	DN 65																		91075543	232,00
	DN 80	x	x	x	x	x	x	x											96003826	283,00
	DN 100									x	x	x	x	x	x	x			96003827	375,00
11. Обратный клапан створчатый со свободным концом для крепления грузика Чугун с эпоксидным покрытием	DN 65																		96116510	506,00
	DN 80	x	x	x	x	x	x	x											96116511	567,00
	DN 100									x	x	x	x	x	x	x			96116512	681,00
	DN 150																x	x	96116514	1107,00
	DN 200																0	0	96116515	1759,00
12. Грузик для створчатого обратного клапана Сталь с эпоксидным покрытием	DN 65 и DN 80	x	x	x	x	x	x	x											96116533	96,00
	DN 100									x	x	x	x	x	x	x			96116534	96,00
	DN 150																x	x	96116535	133,00
	DN 200																0	0	96116536	140,00
13. Система автоматической грубой муфты, включая болты, гайки, прокладку, колено-основание, верхнее крепление направляющих	Размеры фланцев																			
	на-правл. трубы																			
	Rp 1 1/2"	1"																	96076063*	136,00
	Rp 2"	3/4"																	96429519	222,00
	DN 50/DN 50	1 1/2"																	96005353	311,00
	DN 65/DN 65	1 1/2"																	96090992*	256,00
	DN 80/DN 80	1 1/2"	x	x	x	x	x	x	x										96090993*	336,00
	DN 80/DN 65	1 1/2"																	96102238	324,00
	DN 100/DN 100	2"									x	x	x	x	x	x	x		96090994*	608,00
DN 100/DN 80	2"	0	0	0	0	0	0	0	0									96102240*	678,00	
DN 150/DN 150	2"															x	x	96090995*	821,00	
DN 150/DN 100	2"									0	0	0	0	0	0	0	0	96102241	1119,00	
13. Система автоматической грубой муфты, включая болты, гайки, прокладку, колено-основание, верхнее крепление направляющих	DN 80/DN 80	1 1/2"															96090993*	336,00		
	DN 100/DN 100	2"															96090994*	608,00		
	DN 100/DN 80	2"	Для насосов S1, SV Применение см. раздел "Канализационные насосы S"														96102240*	678,00		

\* Поддерживается складской запас

Цены указаны на условиях "склад-Москва" с учетом НДС.  
Рекомендованные розничные цены.

Прайс-лист действует с 1 марта 2012 года



## Принадлежности для монтажа насосов DP, SL, SLV, SE, SEV, SEG, APG, S

Группа продукта Z

Тип продукта	Типовой ряд насосов											№ продукта	EUR
	SEG	DP 10.50 EF 30.50	APG 50.65 APG 50.92	DP 10.65	SL1.50.65 < 2,2 кВт	SL1.50.65 > 2,2 кВт	SE1.50.65 > 2,2 кВт	SLV 65.65 < 1,5 кВт	SLV 65.65 > 2,2 кВт	SEV 65.65 > 2,2 кВт			
Размер напорного патрубков насоса	DN 40	2"	DN 50	DN 65	DN 65	DN 65	DN 65	DN 65	DN 65	DN 65	DN 65		
<b>14. Направляющие трубы, 2 шт. комплект, оцинкованная сталь</b>	1" 3 м	x										91070761*	61,00
	1" 6 м	x										91070764*	122,00
	1 1/2" 3 м (для авт. муфты DN 50/DN 50, DN 65/DN 65, DN 80/DN 65, DN 80/DN 80)			x	x	x	x	x	x	x	x	91070762*	91,00
	1 1/2" 6 м (для авт. муфты DN 50/DN 50, DN 65/DN 65, DN 80/DN 65, DN 80/DN 80)			x	x	x	x	x	x	x	x	91070765*	186,00
	2" 3 м (для авт. муфты DN 100/DN 80, DN 100/DN 100, DN 150/DN 100, DN 150)											91071175	119,00
	2" 6 м (для авт. муфты DN 100/DN 80, DN 100/DN 100, DN 150/DN 100, DN 150/DN 150)											91071176*	239,00
<b>14. Направляющие трубы, 2 шт. комплект, нержавеющая сталь</b>	1" 3 м	x										91072421	344,00
	1" 6 м	x										91072422	629,00
	1 1/2" 3 м (для авт. муфты DN 50/DN 50, DN 65/DN 65, DN 80/DN 65, DN 80/DN 80)			x	x	x	x	x	x	x	x	91072423	504,00
	1 1/2" 6 м (для авт. муфты DN 50/DN 50, DN 65/DN 65, DN 80/DN 65, DN 80/DN 80)			x	x	x	x	x	x	x	x	91072424	833,00
	2" 3 м (для авт. муфты DN 100/DN 80, DN 100/DN 100, DN 150/DN 100, DN 150/DN 150)											91072425	551,00
	2" 6 м (для авт. муфты DN 100/DN 80, DN 100, DN 150/DN 100, DN 150)											91072426	998,00
<b>15. Коллектор фланцевый</b>	3 x DN 65			x	x	x	x	x	x	x		96003619	425,00
	DN 65/65/80			x	x	x	x	x	x	x		96003620	434,00
	3 x DN 80											91069839	730,00
	DN 80/80/100											96003622	598,00
	3 x DN 100											91069841	1268,00
<b>16. Колено фланцевое 90°, PN 10. Чугун с лакокрасочным покрытием</b>	DN 50		x									96489957	300,00
	DN 65			x	x	x	x	x	x	x		96003616	168,00
	DN 80			0	0	0	0	0	0	0		96003617	184,00
	DN 100											96003618	199,00
	DN 150											96003715	322,00
<b>16. Колено фланцевое 90°, PN 10 Нерж. сталь</b>	DN 80				0	0	0	0	0	0		91069845	296,00
	DN 100											91069846	426,00
<b>17. Резьбовой фланец, оцинкованная сталь (для перехода с фланцевого соединения на резьбовое)</b>	DN 40, Rp 1 1/2"	x										96489959*	26,00
	DN 40, Rp 1 1/2" (нерж. сталь)	x										00ID7618	92,00
	DN 50, Rp 2"	x	0									96004451	29,00
	DN 65, Rp 2 1/2"			x	x	x	x	x	x	x		96001996	44,00
	DN 80, Rp 3"											96003054	67,00
DN 100, Rp 4"											96003336	68,00	

\* Поддерживается складской запас

Цены указаны на условиях "склад-Москва" с учетом НДС.  
Рекомендованные розничные цены.

Принадлежности для монтажа насосов DP, SL, SLV, SE, SEV, SEG, APG, S

Группа продукта Z

Тип продукта	Размер напорного патрубка насоса	Типовой ряд насосов																№ продукта	EUR		
		SL1.50.80	SE1.50.80	SLV.65.80	SEV.65.80	SL1.80.80	SE1.80.80	SLV.80.80	SEV.80.80	SLV.80.100	SEV.80.100	SLV.100.100	SEV.100.100	SL1.80.100	SE1.80.100	SL1.100.100	SE1.100.100			SL1.100.150	SE1.100.150
14. Направляющие трубы, 2 шт. комплект, оцинкованная сталь	1" 3 м																			91070761*	61,00
	1" 6 м																			91070764*	122,00
	1 1/2" 3 м (для авт. муфты DN 50/DN 50, DN 65/DN 65, DN 80/DN 65, DN 80/DN 80)	x	x	x	x	x	x	x	x											91070762*	91,00
	1 1/2" 6 м (для авт. муфты DN 50/DN 50, DN 65/DN 65, DN 80/DN 65, DN 80/DN 80)	x	x	x	x	x	x	x	x											91070765*	186,00
	2" 3 м (для авт. муфты DN 100/DN 80 DN 100/DN 100, DN 150/DN 100, DN 150)		0	0	0	0	0	0	0	0	x	x	x	x	x	x	x	x	x	91071175	119,00
2" 6 м (для авт. муфты DN 100/DN 80 DN 100/DN 100, DN 150/DN 100, DN 150)		0	0	0	0	0	0	0	0	x	x	x	x	x	x	x	x	x	91071176*	239,00	
14. Направляющие трубы, 2 шт. комплект, нержавеющая сталь	1" 3 м																			91072421	344,00
	1" 6 м																			91072422	629,00
	1 1/2" 3 м (для авт. муфты DN 50/DN 50, DN 65/DN 65, DN 80/DN 65, DN 80/DN 80)	x	x	x	x	x	x	x	x											91072423	504,00
	1 1/2" 6 м (для авт. муфты DN 50/DN 50, DN 65/DN 65, DN 80/DN 65, DN 80/DN 80)	x	x	x	x	x	x	x	x											91072424	833,00
	2" 3 м (для авт. муфты DN 100/DN 80 DN 100/DN 100, DN 150/DN 100, DN 150)		0	0	0	0	0	0	0	0	x	x	x	x	x	x	x	x	x	91072425	551,00
2" 6 м (для авт. муфты DN 100/DN 80 DN 100, DN 150/DN 100, DN 150)		0	0	0	0	0	0	0	0	x	x	x	x	x	x	x	x	x	91072426	998,00	
15. Коллектор фланцевый	3 x DN 65																			96003619	425,00
	DN 65/65/80																			96003620	434,00
	3 x DN 80	x	x	x	x	x	x	x	x											91069839	730,00
	DN 80/80/100	x	x	x	x	x	x	x	x											96003622	538,00
	3 x DN 100									x	x	x	x	x	x	x	x	x		91069841	1268,00
16. Колено фланцевое 90°, PN 10. Чугун с лакокрасочным покрытием	DN 50																			96489957	300,00
	DN 65																			96003616	168,00
	DN 80	x	x	x	x	x	x	x	x											96003617	184,00
	DN 100	0	0	0	0	0	0	0	0	x	x	x	x	x	x	x	x	x		96003618	199,00
	DN 150																x	x		96003715	322,00
16. Колено фланцевое 90°, PN 10 Нерж. сталь	DN 80	x	x	x	x	x	x	x	x											91069845	296,00
	DN 100	0	0	0	0	0	0	0	0	x	x	x	x	x	x	x	x	x		91069846	426,00
17. Резьбовой фланец, оцинкованная сталь (для перехода с фланцевого соединения на резьбовое)	DN 40, Rp 1 1/2"																			96489959*	26,00
	DN 40, Rp 1 1/2" (нерж. сталь)																			00ID7618	92,00
	DN 50, Rp 2"																			96004451	29,00
	DN 65, Rp 2 1/2"																			96001996	44,00
	DN 80, Rp 3"	0	0	0	0	0	0	0	0											96003054	67,00
DN 100, Rp 4"									0	0	0	0	0	0	0	0	0	0	96003336	68,00	

\* Поддерживается складской запас

Цены указаны на условиях "склад-Москва" с учетом НДС. Рекомендованные розничные цены.

Прайс-лист действует с 1 марта 2012 года



## Принадлежности для монтажа насосов DP, SL, SLV, SE, SEV, SEG, APG, S

Группа продукта Z

Тип продукта	Размер напорного патрубка насоса	Типовой ряд насосов										№ продукта	EUR	
		SEG	DP 10.50 EF 30.50	APG 50.65 APG 50.92	DP 10.65	SL 1.50.65 < 2,2 кВт	SL 1.50.65 > 2,2 кВт	SE 1.50.65 > 2,2 кВт	SLV 65.65 < 1,5 кВт	SLV 65.65 > 2,2 кВт	SEV 65.65 > 2,2 кВт			
		DN 40	2"	DN 50	DN 65	DN 65	DN 65	DN 65	DN 65	DN 65	DN 65	DN 65		
<b>18. Монтажный комплект (болты, гайки из оцинкованной стали, 1 прокладка)</b>	4 шт. M16 x 65 мм, DN40	x											96489970	38,00
	4 шт. M16 x 65 мм, DN50	x		x									96004452	22,00
	4 шт. M16 x 65 мм, DN65				x	x	x	x	x	x	x		96001998	25,00
	8 шт. M16 x 65 мм, DN 80					x	x	x	x	x	x		96001999*	38,00
	8 шт. M16 x 65 мм, DN 100												96003823*	40,00
	8 шт. M20 x 75 мм, DN 150												96003605	105,00
	8 шт. M20 x 80 мм, DN 200												96003837	66,00
<b>19. Прокладка</b>	DN 65					x	x	x	x	x	x		96002000	6,00
	DN 80												96002001	6,00
	DN 100												00ID2590	7,00
	DN 150												96003606	8,00
	DN 200												96003838	18,00
<b>20. Цепь подъемная со скобой. Оцинкованная сталь</b>	10 м 8 мм			x	x	x	x	x	x	x	x		96497464*	163,00
	6 м 8 мм			x	x	x	x	x	x	x	x		96497465*	106,00
	3 м 8 мм			x	x	x	x	x	x	x	x		96497466*	100,00
<b>20. Подъемная цепь со скобой. Нерж. сталь</b> Ø4 мм до 210кг, Ø6 мм до 470кг	3 м 4 мм	x	x	x	x	x	x	x	x	x	x		91071763*	41,00
	6 м 4 мм	x	x	x	x	x	x	x	x	x	x		91071764*	66,00
<b>21. Надводная автоматическая трубная муфта</b>	1 1/2"	x											96076089	214,00
	Rp/Rp2	x											96004442	166,00
	2"		x										96004445	159,00
<b>22. Защитный чехол кабеля (защита от воздействия неф)</b>	5 м x 1"	x	x	x	x	x	x	x	x	x	x		96002084	172,00
<b>23. Опоры для переносного исполнения SEG (нерж. сталь)</b>		x											96076196*	48,00
<b>24. Переходник для монтажа насоса SEG на авт. трубной муфте от насоса APG (до APG 50.31 вкл.)</b>	Применяется при поставке SEG взамен ранее установленного APG	x											96578891	273,00
<b>25. Основание с коленом 90° для вертикального "сухого" монтажа. Оцинкованная сталь</b>	DN 65							x					96102257	435,00
	DN 80										x		96102258	578,00
	DN100/DN80										x		96567174	596,00
	DN 100**											x	96102259	935,00
	DN150/DN100**												96567175	857,00
	DN 150												96102260	996,00
	DN200/DN150												96567176	1155,00

\*\*Также применяются для насосов S1, SV

\* Поддерживается складской запас

Цены указаны на условиях "склад-Москва" с учетом НДС.  
Рекомендованные розничные цены.

Принадлежности для монтажа насосов DP, SL, SLV, SE, SEV, SEG, APG, S

Группа продукта Z

Тип продукта	Размер напорного патрубка насоса	Типовой ряд насосов																№ продукта	EUR		
		SL1.50.80	SE1.50.80	SLV 65.80	SEV 65.80	SL1.80.80	SE1.80.80	SLV 80.80	SEV 80.80	SLV 80.100	SEV 80.100	SLV 100.100	SEV 100.100	SL1.80.100	SE1.80.100	SL1.100.100	SE1.100.100			SL1.100.150	SE1.100.150
18. Монтажный комплект (болты, гайки из оцинкованной стали, 1 прокладка)	4 шт. M16 x 65 мм, DN40																			96489970	38,00
	4 шт. M16 x 65 мм, DN50																			96004452	22,00
	4 шт. M16 x 65 мм, DN65																			96001998	25,00
	8 шт. M16 x 65 мм, DN 80	x	x	x	x	x	x	x	x											96001999*	38,00
	8 шт. M16 x 65 мм, DN 100	0	0	0	0	0	0	0	0	x	x	x	x	x	x	x	x			96003823*	40,00
	8 шт. M20 x 75 мм, DN 150										0	0	0	0	0	0	0	x	x	96003605	105,00
	8 шт. M20 x 80 мм, DN 200																	0	0	96003837	66,00
19. Прокладка	DN 65																		96002000	6,00	
	DN 80	x	x	x	x	x	x	x	x										96002001	6,00	
	DN 100	0	0	0	0	0	0	0	0	x	x	x	x	x	x	x			00ID2590	7,00	
	DN 150																	x	x	96003606	8,00
	DN 200																	0	0	96003838	18,00
20. Цепь подъемная со скобой. Оцинкованная сталь	10 м 8 мм	x	x	x	x	x	x	x	x	x	x	x	x	x	x	x	x	x	96497464*	163,00	
	6 м 8 мм	x	x	x	x	x	x	x	x	x	x	x	x	x	x	x	x	x	96497465*	106,00	
	3 м 8 мм	x	x	x	x	x	x	x	x	x	x	x	x	x	x	x	x	x	96497466*	100,00	
20. Подъемная цепь со скобой. Нерж. сталь Ø4 мм до 210кг Ø6 мм до 470кг	3 м 4 мм	x	x	x	x	x	x	x	x	x	x	x	x	x	x	x	x	x	91071763*	41,00	
	6 м 4 мм	x	x	x	x	x	x	x	x	x	x	x	x	x	x	x	x	x	91071764*	66,00	
21. Надводная автоматическая трубная муфта	1 1/2"																		96076089	214,00	
	2"																		96004442	166,00	
22. Защитный чехол кабеля (защита от воздействия неф)	5 м x 1"	x	x	x	x	x	x	x	x	x	x	x	x	x	x	x	x	x	96002084	172,00	
23. Опоры для переносного исполнения SEG (нерж. сталь)																			96076196*	48,00	
24. Переходник для монтажа насоса SEG на авт. трубной муфте от насоса APG (до APG 50.31 вкл.)	Применяется при поставке SEG взамен ранее установленного APG																		96578891	273,00	
25. Основание с коленом 90° для вертикального "сухого" монтажа. Оцинкованная сталь	DN 65		x																96102257	435,00	
	DN 80				x				x										96102258	578,00	
	DN100/DN80				x				x										96567174	596,00	
	DN 100**							x			x		x						96102259	935,00	
	DN150/DN100**							x			x		x						96567175	857,00	
	DN 150										x		x				x	x	96102260	996,00	
	DN200/DN150																x	x	96567176	1155,00	

\*\*Также применяются для насосов S1, SV

\* Поддерживается складской запас

Цены указаны на условиях "склад-Москва" с учетом НДС. Рекомендованные розничные цены.

Прайс-лист действует с 1 марта 2012 года

Принадлежности для монтажа насосов DP, SL, SLV, SE, SEV, SEG, APG, S

Группа продукта Z

Тип продукта	Размер напорного патрубка насоса	Типовой ряд насосов										№ продукта	EUR
		SEG	DP 10.50 EF 30.50	APG 50.65 APG 50.92	DP 10.65	SL 1.50.65 < 2,2 кВт	SL 1.50.65 > 2,2 кВт	SE 1.50.65 > 2,2 кВт	SLV 65.65 < 1,5 кВт	SLV 65.65 > 2,2 кВт	SEV 65.65 > 2,2 кВт		
26. Опоры для горизонтального "сухого" монтажа Оцинкованная сталь	DN 65; 2,2 - 3 кВт, 2-полюсный							x				96102261	210,00
	DN 65; 4 кВт, 2-полюсный							x				96102262	212,00
	DN 80; 2,2 - 3 кВт, 2-полюсный										x	96101912	214,00
	DN 80; 1,1 - 2,2 кВт, 4-полюсный											96101912	214,00
	DN 80; 4 - 7,5 кВт, 2-полюсный										x	96102200	215,00
	DN 80; 4 кВт, 4-полюсный											96102200	215,00
	DN 80; 9,2 - 11 кВт, 2-полюсный											96102386	218,00
	DN 100; 1,5 - 2,2 кВт, 4-полюсный											96102201	229,00
	DN 100; 3 - 5,5 кВт, 4-полюсный											96101917	230,00
	DN 100; 7,5 кВт, 4-полюсный											96102202	231,00
	DN 150; 4 - 5,5 кВт, 4-полюсный											96102263	385,00
	DN 150; 7,5 кВт, 4-полюсный											96102250	403,00
	DN 100	Для насосов S1, SV										96255509	425,00
Переходник для автоматической трубной муфты UV35579 (DN80)	Для монтажа насосов S1, SV взамен аналогичных насосов										96572290	370,00	
Переходник для автоматической трубной муфты UV35579 (DN80)	прежнего поколения, которые были установлены на автоматической трубной муфте.										96572291	233,00	

9

Цены указаны на условиях "склад-Москва" с учетом НДС. Рекомендованные розничные цены.

Принадлежности для монтажа насосов DP, SL, SLV, SE, SEV, SEG, APG, S

Группа продукта Z

Тип продукта	Размер напорного патрубков насоса	Типовой ряд насосов														№ продукта	EUR				
		SL1.50.80	SE1.50.80	SLV65.80	SEV65.80	SL1.80.80	SE1.80.80	SLV80.80	SEV80.80	SLV80.100	SEV80.100	SLV100.100	SEV100.100	SL1.80.100	SE1.80.100			SL1.100.100	SE1.100.100	SL1.100.150	SE1.100.150
26. Опоры для горизонтального "сухого" монтажа Оцинкованная сталь	DN 65; 2,2 - 3 кВт, 2-полюсный		x																	96102261	210,00
	DN 65; 4 кВт, 2-полюсный		x																	96102262	212,00
	DN 80; 2,2 - 3 кВт, 2-полюсный				x															96101912	214,00
	DN 80; 1,1 - 2,2 кВт, 4-полюсный								x											96101912	214,00
	DN 80; 4 - 7,5 кВт, 2-полюсный				x					x										96102200	215,00
	DN 80; 4 кВт, 4-полюсный									x										96102200	215,00
	DN 80; 9,2 - 11 кВт, 2-полюсный									x										96102386	218,00
	DN 100; 1,5 - 2,2 кВт, 4-полюсный								x		x				x					96102201	229,00
	DN 100; 3 - 5,5 кВт, 4-полюсный								x		x		x		x					96101917	230,00
	DN 100; 7,5 кВт, 4-полюсный								x		x		x		x					96102202	231,00
	DN 150; 4 - 5,5 кВт, 4-полюсный																x		x	96102263	385,00
	DN 150; 7,5 кВт, 4-полюсный																x		x	96102250	403,00
	DN 100	Для насосов S1, SV																		96255509	425,00
Переходник для автоматической трубной муфты UV35579 (DN80)	Для монтажа насосов S1, SV взамен аналогичных насосов																		96572290	370,00	
Переходник для автоматической трубной муфты UV35579 (DN80)	прежнего поколения, которые были установлены на автоматической трубной муфте.																		96572291	233,00	

X - Рекомендуемый вариант  
0 - Возможно использование

R - внешняя резьба  
Rp - внутренняя резьба

Цены указаны на условиях "склад-Москва" с учетом НДС.  
Рекомендованные розничные цены.

Прайс-лист действует с 1 марта 2012 года